



โทรสาร

การไฟฟ้าส่วนภูมิภาค
PROVINCIAL ELECTRICITY AUTHORITY

เลขที่ ก.๓ กปป.(คฟ)- /๒๕๖๕
ชื่อผู้รับ นายวิชาญ อินทร์อยู่
ชื่อผู้ส่ง นายเลอพงศ์ แก่นจันทร์
จำนวนเอกสารแนบ - แผ่น

วันที่
ตำแหน่ง อก.ปป.(ก๑)
ตำแหน่ง รก.ปป.(ก๓)

ด้วยในวันที่ ๒๓ - ๒๔ พฤศจิกายน ๒๕๖๕ ตั้งแต่เวลา ๐๘.๐๐ น. - ๑๖.๐๐ น. ศูนย์ฯ นครปฐม มีแผนงานดับไฟสายส่ง ๑๑๕ เควี ช่วงสถานีฯ อ่างทอง ๒ (กฟก.๑) - สถานีฯ บางปลาม้า เพื่อให้ Hotline กระเช้า ๑๑๕ เควี กบข.(ก๓) ดำเนินการเชื่อมสายส่ง ๑๑๕ เควี เข้าสถานีฯ สุพรรณบุรี ๒ และเริ่มดำเนินการจ่ายไฟ AC Withstand Voltage Test สถานีฯ สุพรรณบุรี ๒

ดังนั้น จึงขอให้ กปป.(ก๑) เตรียมระบบ ๑๑๕ เควี สถานีฯ ลาดบัวหลวง (กฟก.๑) รองรับการถ่ายเทโหลดของสถานีฯ บางปลาม้า โหลดประมาณ ๒๑ MW และแจ้งส่วนที่เกี่ยวข้องประสานงานร่วมกับ ศูนย์ฯ นครปฐม ดับไฟสายส่ง ๑๑๕ เควี ช่วงสถานีฯ อ่างทอง ๒ (กฟก.๑) - สถานีฯ บางปลาม้า โดยขอให้ ปลดเบรกเกอร์ ๑๑๕ เควี ป้องกันไลน์สายส่ง รหัส ATB03YB-01, ATB03YB-02 พร้อมขอปลดใบมีด ๑๑๕ เควี รหัส ATB03YS-02, ATB03YS-03 ที่สถานีฯ อ่างทอง ๒ (กฟก.๑) ตามวันและเวลาดังกล่าวต่อไป

(นายเลอพงศ์ แก่นจันทร์)

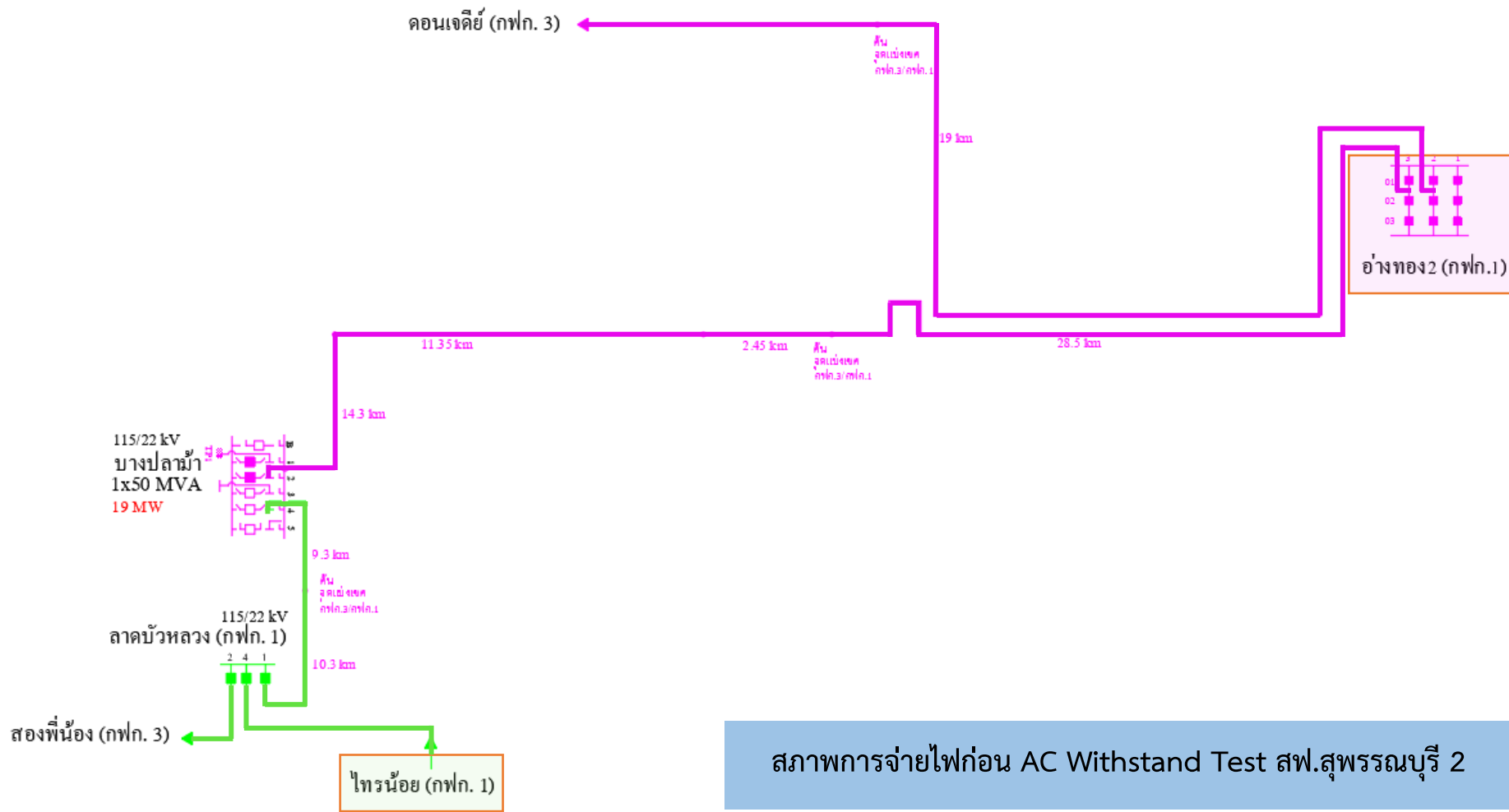
รก.ปป.(ก๓) ปฏิบัติงานแทน อก.ปป.(ก๑)

ผคฟ.กปป.(ก๓)

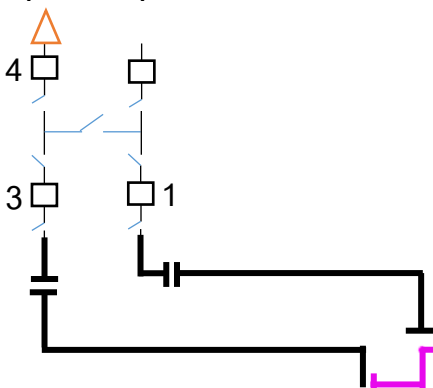
โทร (๓๓) ๐๑๕๒๙-๓๐

ทผ./ชผ.		
วศก.	ศุภสวัสดิ์ เทียงผดุง	๔ พ.ย. ๖๕

สภาพการจ่ายไฟ 115 เควี



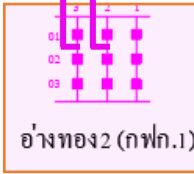
สุพรรณบุรี 2



คอนเจดีย์ (กฟภ. 3)

ต้น
จุดแบ่งเขต
กฟภ.3/กฟภ.1

19 km

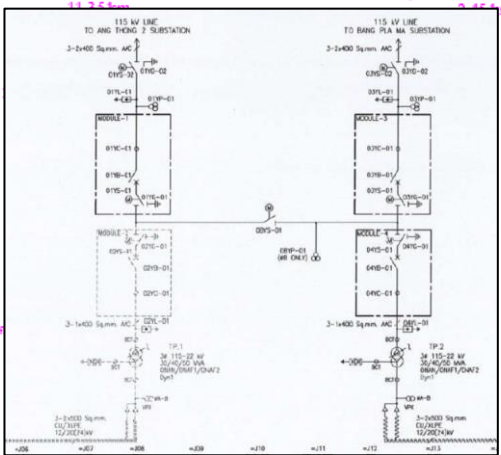


อ่างทอง 2 (กฟภ.1)

28.5 km

ต้น
จุดแบ่งเขต
กฟภ.3/กฟภ.1

14.3



115/22 kV
บางปลา
1x50 MVA
19 MW



9.3 km
ต้น
จุดแบ่งเขต
กฟภ.3/กฟภ.1

115/22 kV
ลาดบัวหลวง (กฟภ. 1)



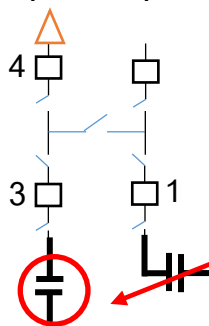
10.3 km

สองพี่น้อง (กฟภ. 3)

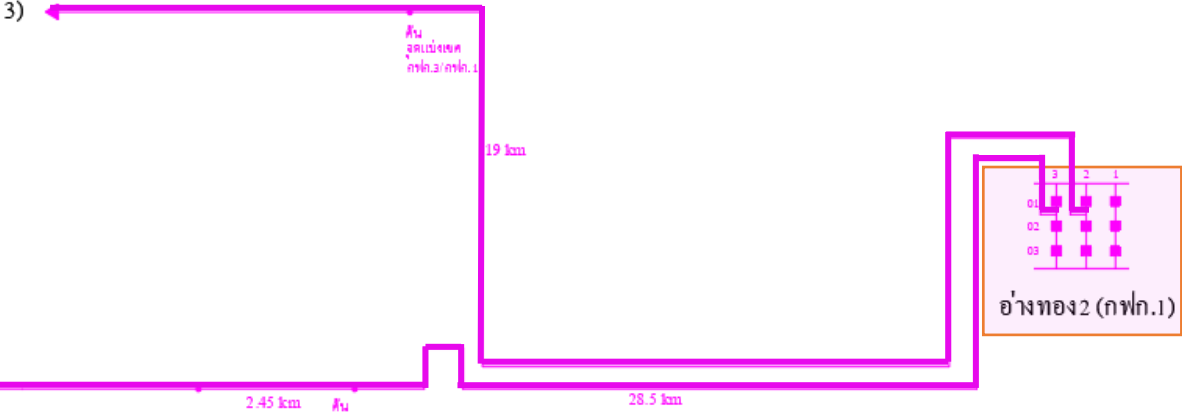
ไทรน้อย (กฟภ. 1)

Single Line 115 เควี สฟ.สุพรรณบุรี 2

สุพรรณบุรี 2



3)



115/22 kV
บางปลาหมอ
1x50 MVA
19 MW

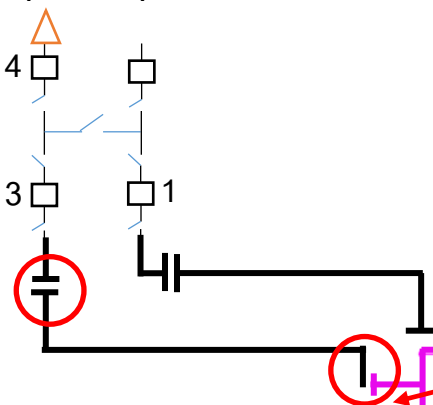
115/22 kV
ลาดบัวหลวง (กฟภ. 1)

สองพี่น้อง (กฟภ. 3)

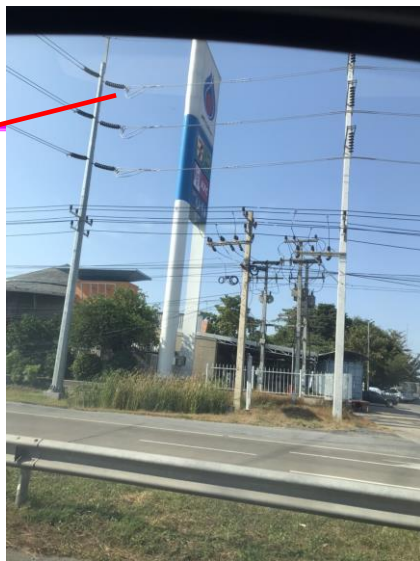
ไทรน้อย (กฟภ. 1)

จุด1 ที่ฮอทไลน์ 115 เควี ต้องดำเนินการเชื่อมสาย

สุพรรณบุรี 2



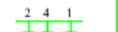
ดอนเจดีย์ (กฟภ. 3)



115/22 kV
บางปลาหมอ
1x50 MVA
19 MW



115/22 kV
ลาดบัวหลวง (กฟภ. 1)



สองพี่น้อง (กฟภ. 3)

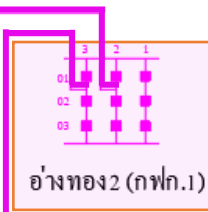
ไทรน้อย (กฟภ. 1)

สัน
จุดแบ่งเขต
กฟภ.3/กฟภ.1

19 km

28.5 km

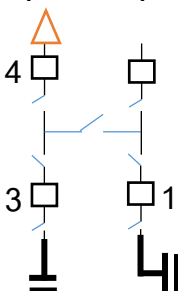
บึงเขค
3/กฟภ.1



อ่างทอง 2 (กฟภ.1)

จุด 2 ที่ฮอทไลน์ 115 เควี ต้องดำเนินการเชื่อมสาย

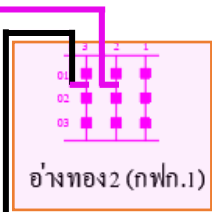
สุพรรณบุรี 2



ดอนเจดีย์ (กฟภ. 3)

สิ้น
จุดเบี่ยงเขต
กฟภ.3/กฟภ.1

19 km



อ่างทอง 2 (กฟภ.1)

11.35 km

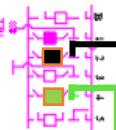
2.45 km

สิ้น
จุดเบี่ยงเขต
กฟภ.3/กฟภ.1

28.5 km

14.3 km

115/22 kV
บางปลา
1x50 MVA
19 MW



9.3 km

สิ้น
จุดเบี่ยงเขต
กฟภ.3/กฟภ.1

115/22 kV
ลาดบัวหลวง (กฟภ. 1)

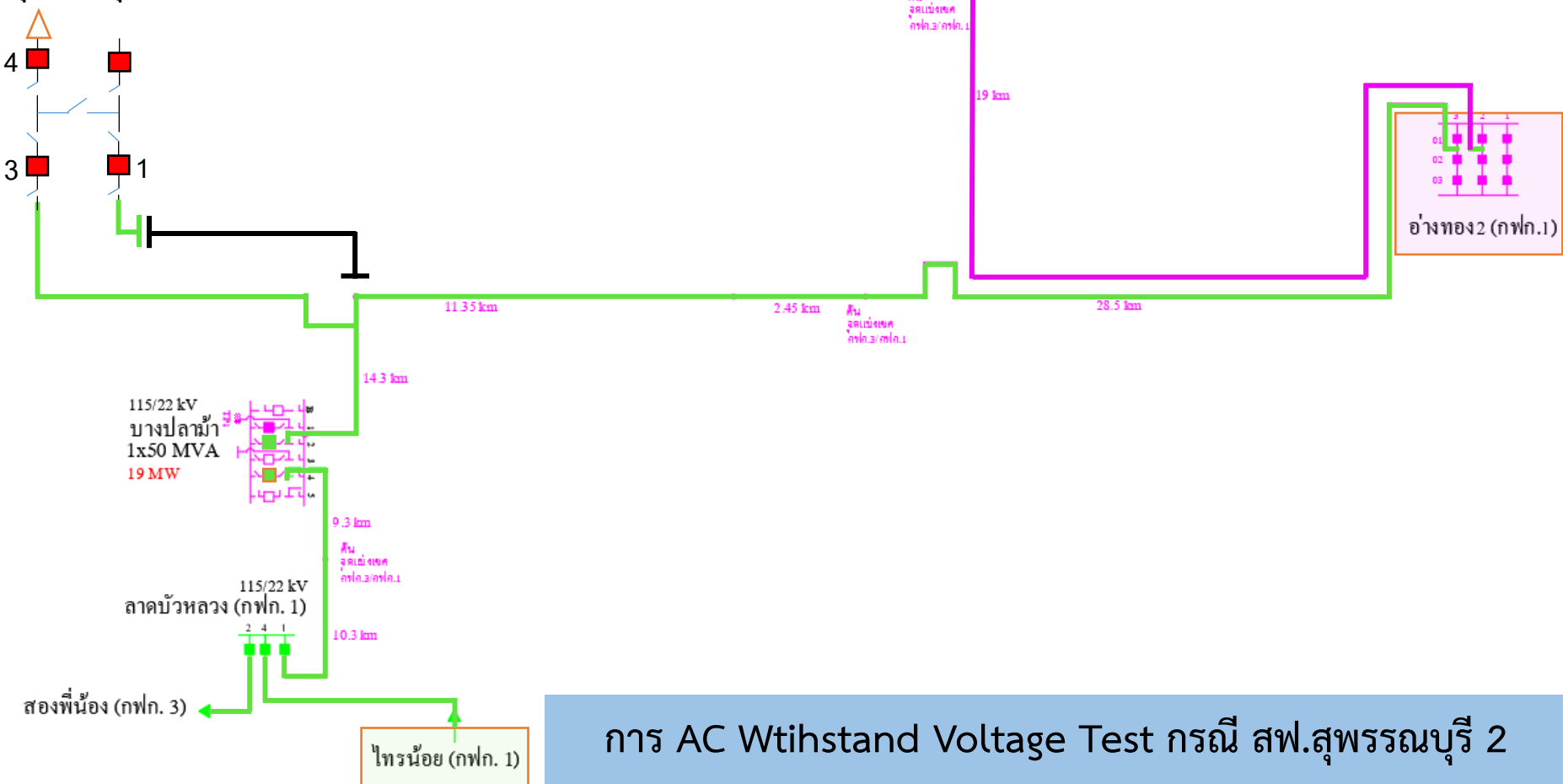
10.3 km

สองพี่น้อง (กฟภ. 3)

ไทรน้อย (กฟภ. 1)

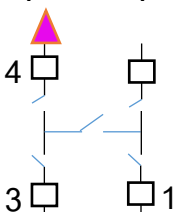
การดับไฟ 115 เควี เพื่อให้ Hotline 115 เควี เชื่อมสาย

สุพรรณบุรี 2



การ AC Withstand Voltage Test กรณี สฟ.สุพรรณบุรี 2

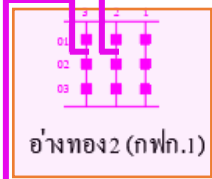
สุพรรณบุรี 2



คอนเจ็คีย์ (กฟก. 3) ←

สิ้นสุดเมืองเขต กฟต.๓/กฟต.๑

19 km



อ่างทอง 2 (กฟก.1)

11.35 km

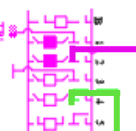
2.45 km

สิ้นสุดเมืองเขต กฟต.๓/กฟต.๑

28.5 km

14.3 km

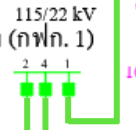
115/22 kV
บางปลาม้า
1x50 MVA
19 MW



9.3 km

สิ้นสุดเมืองเขต กฟต.๓/กฟต.๑

115/22 kV
ลาดบัวหลวง (กฟก. 1)



10.3 km

สองพี่น้อง (กฟก. 3) ←

ไทรน้อย (กฟก. 1)

สภาพการจ่ายไฟเมื่อ AC Withstand Test สถานีฯ สุพรรณบุรี 2 เสร็จ